

Rangetop Foster Milano Line

Range Top y encimera de acero inoxidable

Código: 3164 000



DETALLES

Material Acero inoxidable AISI 304

Texture Cepillado en la línea

Dimensiones 1200x500 mm

Elemento precalentamiento 4 quemadores

Hueco de encastre 560 x 480 mm

Rejillas Parrillas de hierro fundido y tapas de los quemadores esmaltados

Potencia total 9.950 W

Auxiliar 1.000 W

Semirrápido 1.750 W

Rápido 3.000 W

- Dual 4.200 W

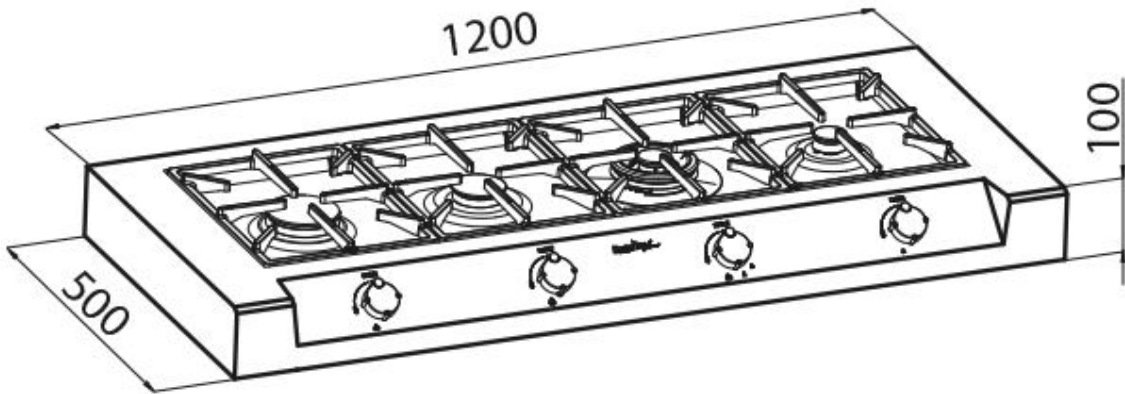
Seguridad Conjunto de válvula de seguridad con termopar de intervención rápida

Tipo de encendido Encendido eléctrico debajo del mando

Tipo de gas Probado para la instalación con Gas metano, set boquillas GLP incluidos.

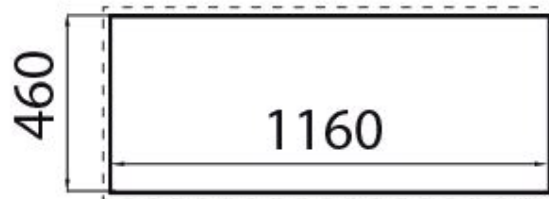
Tipología Placa de gas

DIBUJOS TÉCNICOS



Incasso

①



GALERÍA

